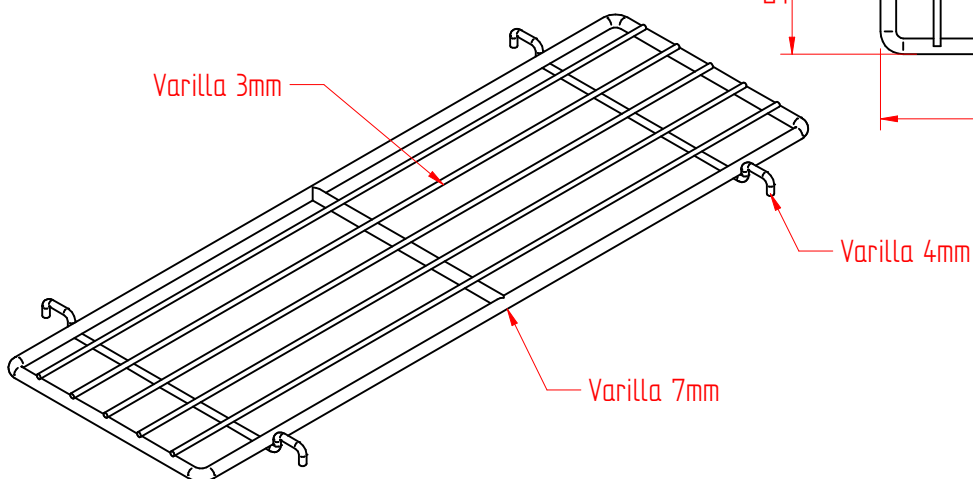
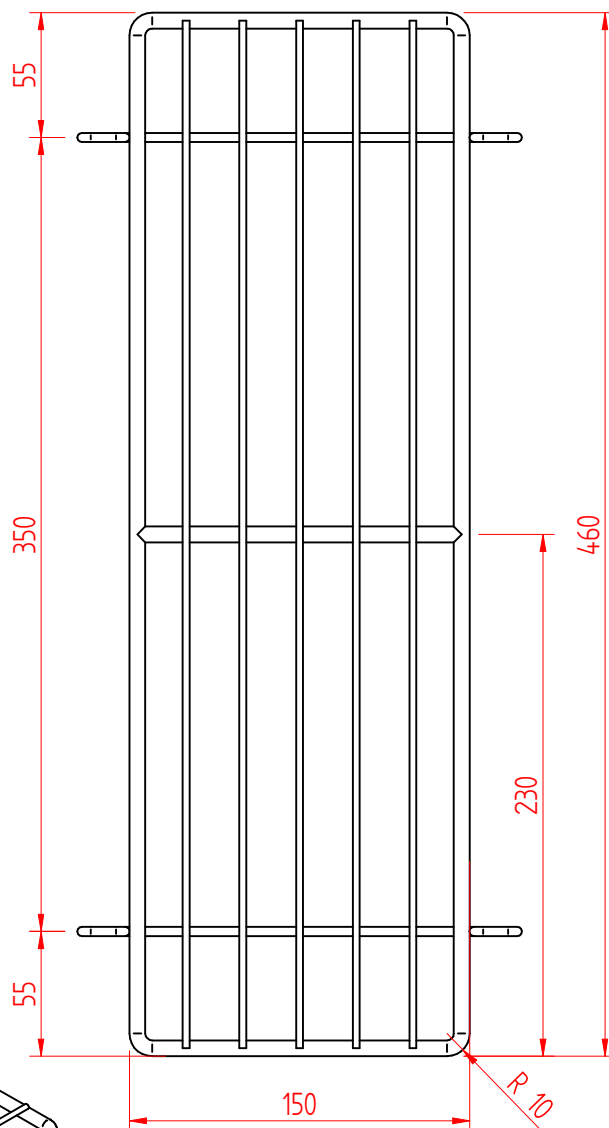
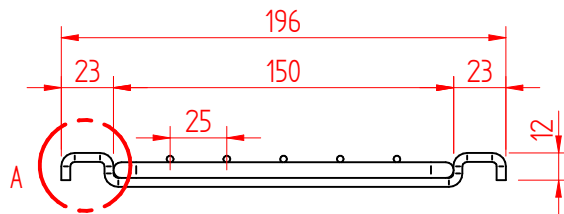

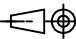


DETALLE A



Dibujado: JJIMENEZ		Comprobado: JMMartinez		 SUPLEMENTO PARRILLA FA 1000		
N. Documento	502X87	Fecha:	4/12/14			Rev:
Motivo cambio					Escala: Cotas sin tolerancia: DIN 7168 - Grado: Grueso	
Material						
Medidas			Espesor:	A4	 502X87.dft	Hoja 1 de 1